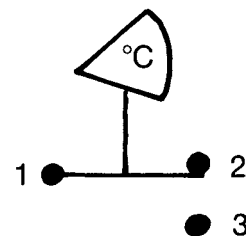
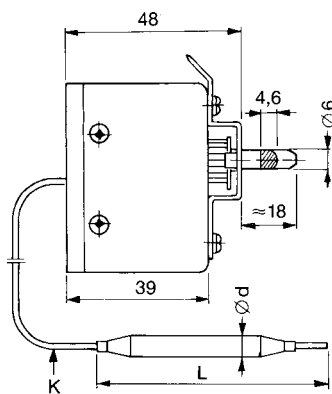
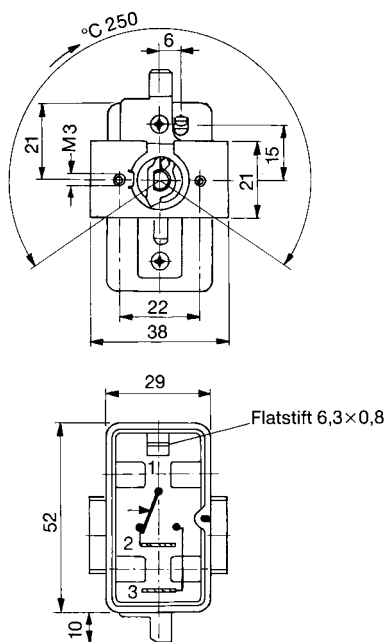
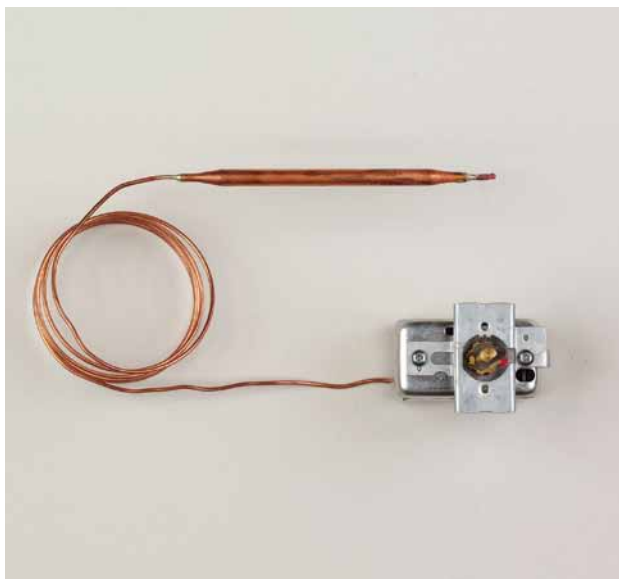


Termostater fabrikat JUMO



>> Egenskaper

Kapillärörstyp T-märkta 120°C, Brytförmåga 16A/400V



Elschema

Kontaktfunktion	Reglerområde	Bulbdiameter d	Buldängd L	Kapillärörslängd K	Art. nr.
Växlande 1-polig	0-200°C	6 mm	92 mm	1150 mm	1160 156 301
Växlande 1-polig	20-500°C	8 mm	150 mm	1000 mm	1160 156 303