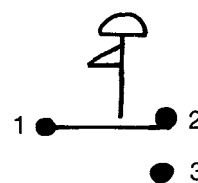
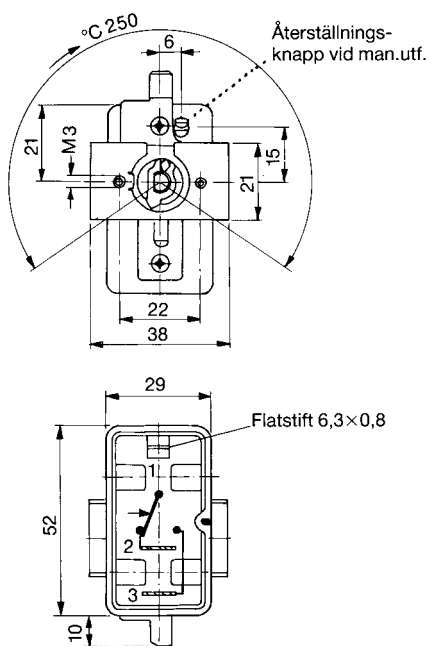
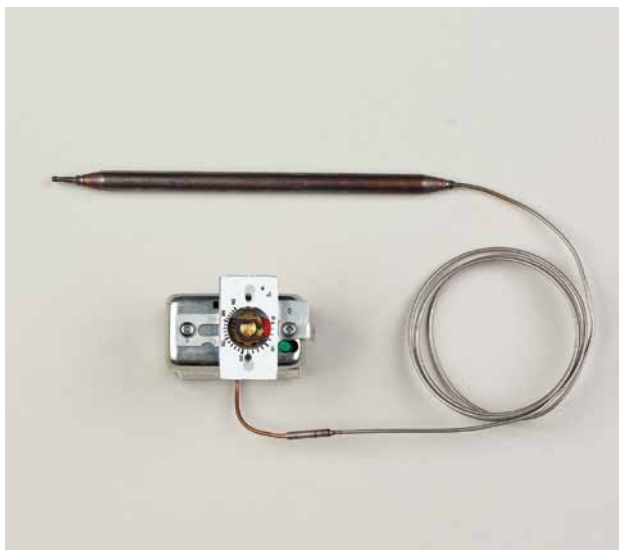


# Temperaturbegränsare fabrikat JUMO



## >> Egenskaper

Kapillärörstyp T-märkta 120°C, Brytförmåga 10A/400V



Elschema

## Temperaturreglering

BHVSE.14.100.2013.05 Ver.02 ©Backer BHV AB

Kontaktfunktion	Återställning	Bryttemp.	Bulbdiameter d	Buldängd L	Kapillärörslängd K	Art. nr.
Växlande 1-polig	Manuell	0-200°C	6 mm	92 mm	1150 mm	1160 156 302
Växlande 1-polig	Manuell	20-500°C	8 mm	150 mm	1000 mm	1160 156 304