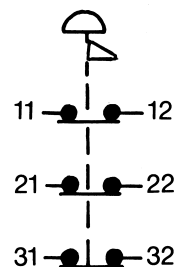
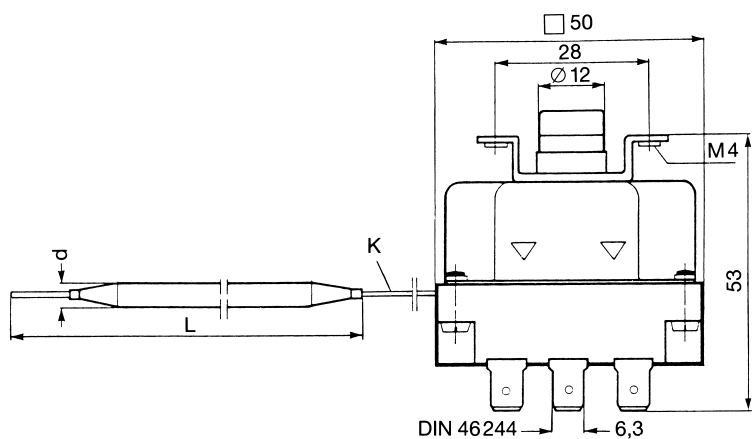
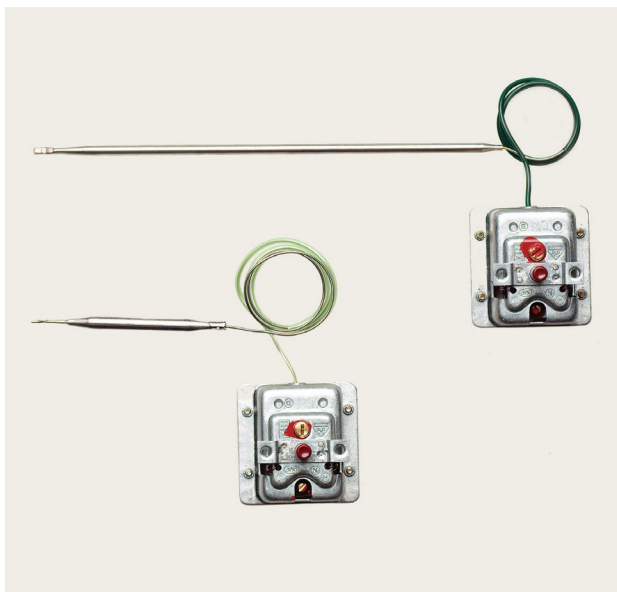


Temperaturbegränsare fabrikat EGO



>> Egenskaper

Kapillärrörstyp T-märkta 125°C, Brytförmåga 20A/400V



Elschema

Temperaturreglering

BHVSE.14.099.2013.05 Ver.02 ©Backer BHV AB

Kontaktfunktion	Återställning	Bryttemp.	Bulbdiameter d	Buldängd L	Kapillärrörlängd K	Art. nr.
Brytande 3-polig	Manuell	110 +0/-8	6 mm	75 mm	540 mm	1160 119 301
Brytande 3-polig	Manuell	65 +0/-6	4 mm	230 mm	420 mm	1160 160 601