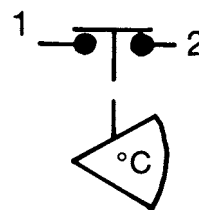
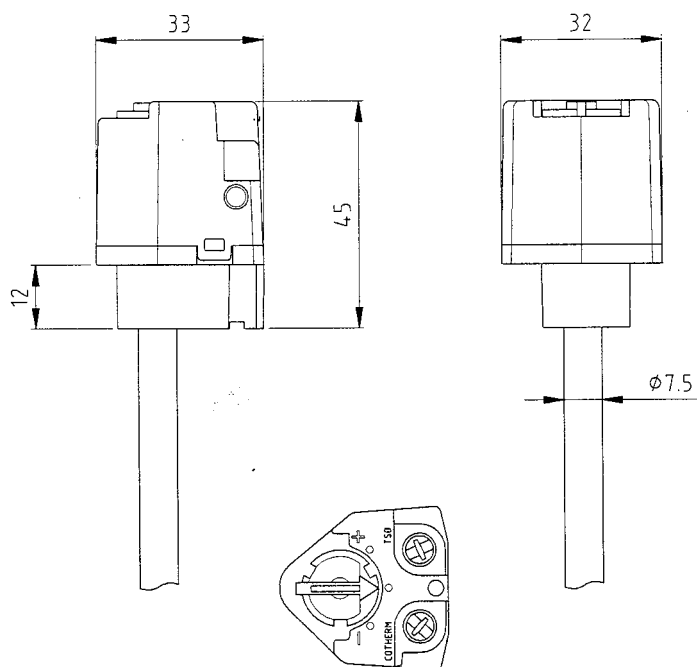
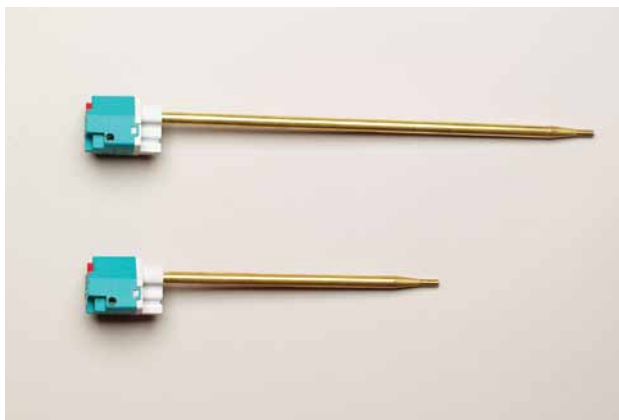


Termostater fabrikat COTHERM



>> Egenskaper

Stavtyp T-märkta 100°C, Brytförmåga 20A/240V



Elschema

Temperaturreglering

BHVSE.14.09G.2013.05 Ver.02 ©Backer BHV AB

Benämning	Kontaktfunktion	Reglerområde	Stavlängd	Art.nr.
TSDH 0702	Brytande 1-polig	10-90°C	180 mm	1160 156 701
TSDO 1103	Brytande 1-polig	3-55°C	270 mm	1160 156 702
TSDH 1104	Brytande 1-polig	38-90°C	270 mm	1160 156 703
TSDH 1103	Brytande 1-polig	58-110°C	270 mm	1160 156 704
TSDH 1102	Brytande 1-polig	98-150°C	270 mm	1160 156 705
TSDH 1106	Brytande 1-polig	130-182°C	270 mm	1160 156 706