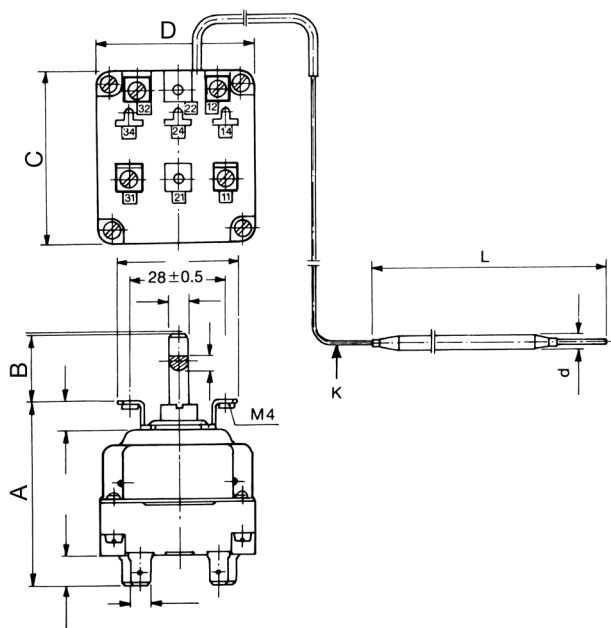


Termostater fabrikat EGO



>> Egenskaper

Kapillärörstyp T-märkta 150°C, Brytförmåga 16A/400V



Typ	Reglerområde	Bulb-diameter	Bulblängd L	Kapillärörslängd K	Mått A	Mått B	Mått C	Mått D	Art. nr.	Brytsteg
Brytande 1-polig	30-90°C	4	240 mm	370 mm	28 mm	18 mm	51,5 mm	35 mm	1160 127 401	1 steg
Brytande 2-polig	30-90°C	6	130 mm	400 mm	53,5 mm	19 mm	50 mm	46 mm	1160 119 201	2 steg
Växlande 3-polig	30-90°C	6	240 mm	420 mm	53,5 mm	19 mm	50 mm	46 mm	1160 047 501	3 steg
Brytande 4-polig	30-90°C	6	130 mm	800 mm	53,5 mm	23 mm	50 mm	60 mm	1160 210 401	4 steg
Brytande 2-polig	0-50°C	4	240 mm	370 mm	53,5 mm	19 mm	50 mm	46 mm	1160 160 501	2 steg

Temperaturreglering

