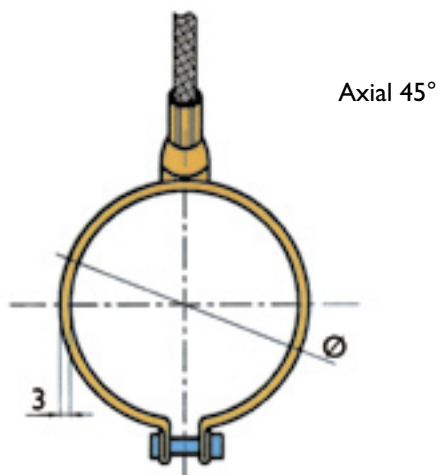
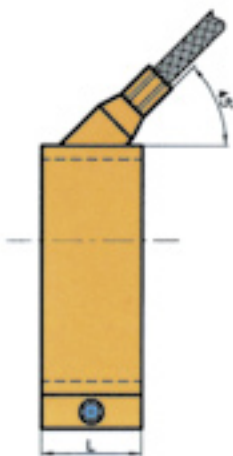


Noselement



Axial 45°



Noselement tillverkas med hög precision och med hög yteffekt för att motsvara högt ställda krav på snabb och säker uppvärmning. Vid tillverkningen pressas elementet samman under mycket stort tryck för att uppnå hög isolationsresistans, god värmeöverföring utan luftspalter i elementet och en mycket jämn yta för optimal och likformig värmeöverföring från elementets hela yta. Elementet är helt tätt för att undvika att exempelvis smält plast, olja eller gas kan tränga in.

Utförande: Hölje av mässing med 45° axiell anslutning. Elementet är försett med 1000 mm kabel och jordanslutning som skyddas med ett hölje av metallfläta. Avsett för anslutning till märkspänning 230V. Yteffekt 4,5 W/cm². Spänningshållfasthet 2 kV.

Typ Dia x L	Effekt W	Artikel- nummer
25 x 20	80	30 02 52 00 80
25 x 30	100	30 02 53 01 00
30 x 20	100	30 03 02 01 00
30 x 25	105	30 03 02 51 05
30 x 30	125	30 03 03 01 25
30 x 35	145	30 03 03 51 45
30 x 40	170	30 03 04 01 70
35 x 20	110	30 03 52 01 10
35 x 25	120	30 03 52 51 20
35 x 30	145	30 03 53 01 45
35 x 35	170	30 03 53 51 70
35 x 40	195	30 03 54 01 95
35 x 45	220	30 03 54 52 20
38 x 20	110	30 03 82 01 10
38 x 25	140	30 03 82 51 40
38 x 30	165	30 03 83 01 65
38 x 35	200	30 03 83 52 00
38 x 38	215	30 03 83 82 15
38 x 40	220	30 03 84 02 20
38 x 45	250	30 03 84 52 50
38 x 50	300	30 03 85 03 00
40 x 20	110	30 04 02 01 10
40 x 25	140	30 04 02 51 40
40 x 30	165	30 04 03 01 65
40 x 35	195	30 04 03 51 95
40 x 40	225	30 04 04 02 25
40 x 45	250	30 04 04 52 50

Typ Dia x L	Effekt W	Artikel- nummer
42 x 20	120	30 04 22 01 20
42 x 25	145	30 04 22 51 45
42 x 30	175	30 04 23 01 75
42 x 35	205	30 04 23 52 05
42 x 40	235	30 04 24 02 35
45 x 20	130	30 04 52 01 30
45 x 25	155	30 04 52 51 55
45 x 30	190	30 04 53 01 90
45 x 35	220	30 04 53 52 20
45 x 40	250	30 04 54 02 50
45 x 45	285	30 04 54 52 85
45 x 50	315	30 04 55 03 15
45 x 55	345	30 04 55 53 45
48 x 20	135	30 04 82 01 35
48 x 30	200	30 04 83 02 00
48 x 50	380	30 04 85 03 80
50 x 20	140	30 05 02 01 40
50 x 25	175	30 05 02 51 75
50 x 30	210	30 05 03 02 10
50 x 35	245	30 05 03 52 45
50 x 40	280	30 05 04 02 80
50 x 50	350	30 05 05 03 50
50 x 60	420	30 05 06 04 20

Typ Dia x L	Effekt W	Artikel- nummer
55 x 20	155	30 05 52 01 55
55 x 25	190	30 05 52 51 90
55 x 30	230	30 05 53 02 30
55 x 35	270	30 05 53 52 70
55 x 40	310	30 05 54 03 10
55 x 50	385	30 05 55 03 85
60 x 20	165	30 06 02 01 65
60 x 25	210	30 06 02 52 10
60 x 30	250	30 06 03 02 50
60 x 35	295	30 06 03 52 95
60 x 40	335	30 06 04 03 35
60 x 50	420	30 06 05 04 20
60 x 60	505	30 06 06 05 05
65 x 20	180	30 06 52 01 80
65 x 25	225	30 06 52 52 25
65 x 30	275	30 06 53 02 75
65 x 35	320	30 06 53 53 20
65 x 40	365	30 06 54 03 65
65 x 50	455	30 06 55 04 55
65 x 60	550	30 06 56 05 50
70 x 20	195	30 07 02 01 95
70 x 25	245	30 07 02 52 45
70 x 30	295	30 07 03 02 95
70 x 35	345	30 07 03 53 45
70 x 40	395	30 07 04 03 95
70 x 50	490	30 07 05 04 90
70 x 60	590	30 07 06 05 90

