

Kopplingsbox K7 och K7T



>> Egenskaper

Kopplingsbox av silium med lock av karbonatplast, avsedd att monteras på G1¼" - 2" elementhuvud. Boxen är vridbar så att lämplig orientering av kabelintaget kan erhållas.

Kapslingsklass IP 55.

Benämning

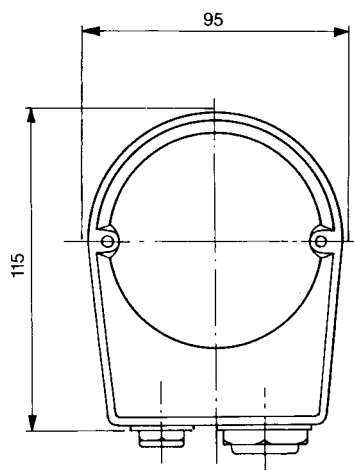
Art.nr.

K7

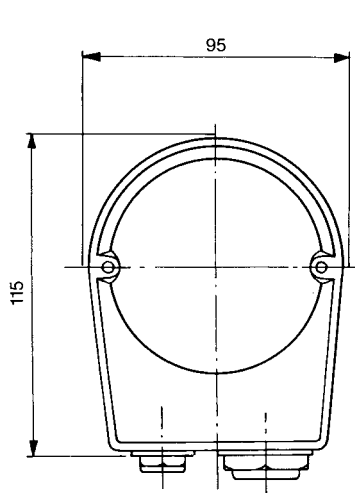
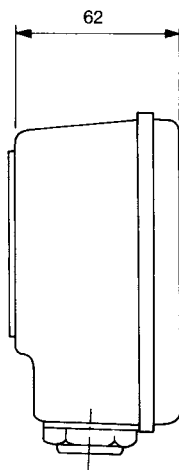
1130 541 001

K7T

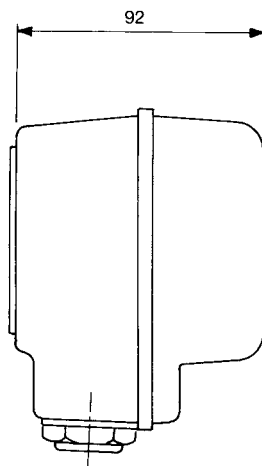
1130 541 101



K7



K7T



Temperaturreglering