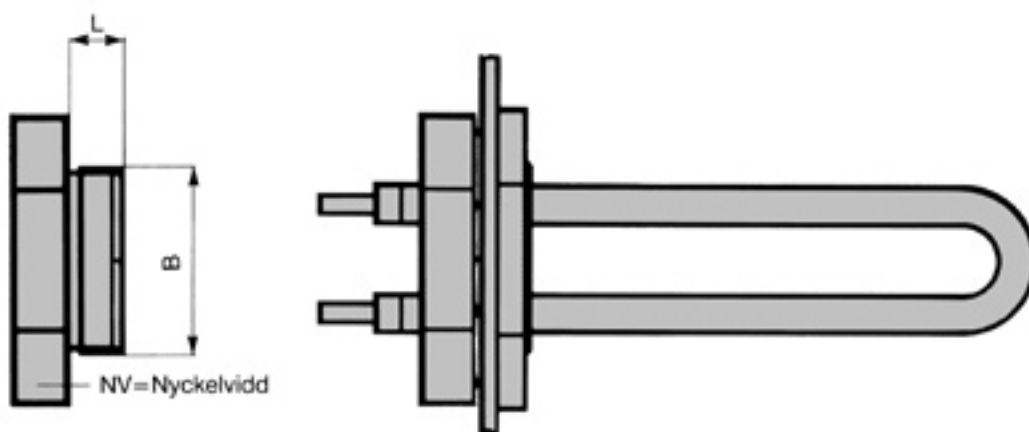


Elementhuvud – rörgångat, elementen inlödes



Artikel-nummer	Material	Gänga B	Gäng-längd L	NV
1140629605	C 36000	1"	13	41
1140514901	C 36000	1¼"	13	57
1140536503	AISI 316	1½"	16	57
1140536504	SAE 1044/1045	1½"	16	57
1140679001	C 36000	1½"	18	57
1140547101	C 36000	2"	14	74
1140667603	SAE 1044/1045	2"	19	74
1140667605	AISI 303	2"	14	74
1140667602	AISI 303	2"	19	74
1140428501	C 36000	2½"	16	74

