

# Kopplingsbox K1



## >> Egenskaper

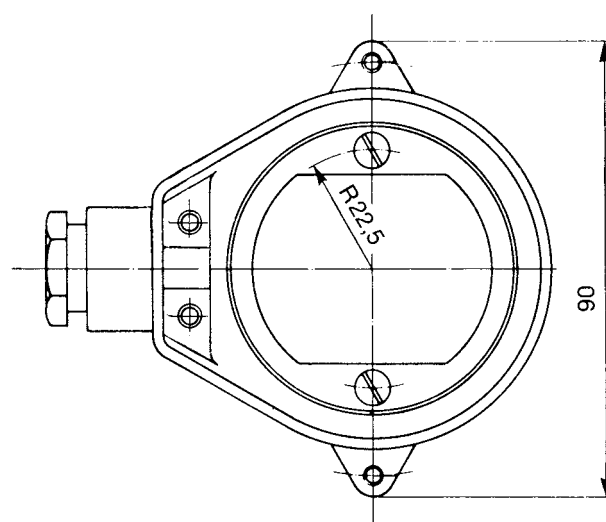
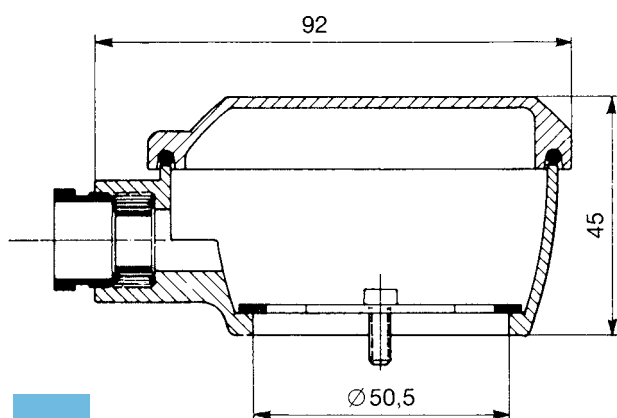
Kopplingsbox av silium, avsedd att monteras på vårt G1¼" alt. G1½" elementhuvud. Boxen är vridbar så att lämplig orientering av kabelintaget kan erhållas. Kapslingsklass IP 54

Benämning

Art.nr.

K1

1130 397 201



BHVSE.14.086.2013.05 Ver.0X ©Backer BHV AB

Temperaturreglering