

# Kopplingsbox K31A

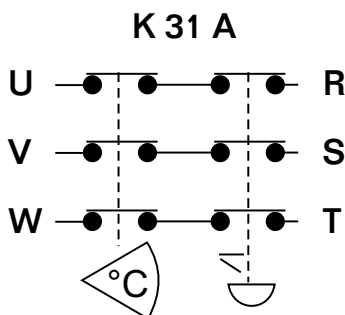


## >> Egenskaper

Kopplingsbox i plast med 3-polig kombitermostat avsedd att monteras på våra 1¼"-2" element huvud. Boxen är vridbar så att lämplig orientering av kabelintaget kan erhållas. Boxens kapslingsklass är, tillsammans med vårt pressade 1,5" elementhuvud, IP65.

## >> Teknisk Specifikation

Artikelnummer	1150666001
Material	Plast ABS-V0
Dimension	90 x 90 x 115 mm
Kombitermostat	Termostat 25–85°C
Temperaturbegränsare	110°C
Omgivningstemp	Max. 75°C
Kapslingsklass	IP65 (Tillsammans med pressat 1,5" elementhuvud)
Brytförmågan	20 A vid max 400 V



Kopplingsschema

## Temperaturreglering

### >> Fördelar

- Lösningen med kombitermostat gör att boxens mått kan hållas nere
- Temperaturbegränsaren kan återställas från utsidan
- Boxens kvadratiska tvärsnitt gör det lättare att utnyttja möjligheten att orientera kabelintaget



Instickspatron med kopplingsbox