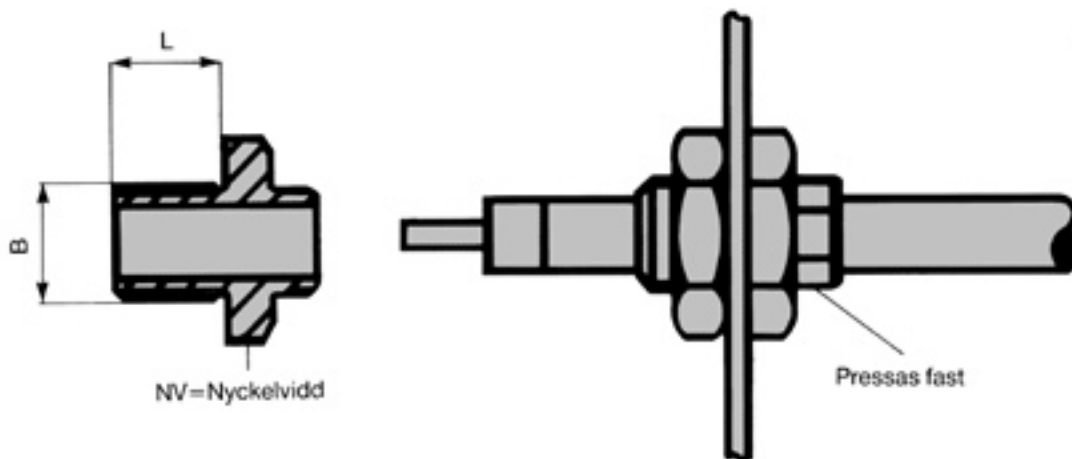


Nippel – pressas på elementet



Artikel-nummer	Material	Gånga B	Gång-längd L	NV	Avsedd för elementtyp		
					064	085	140
1140580001	AISI 1213	M 10 x 1	10	16	X		
1140580002	AISI 303	M 10 x 1	10	15	X		
1140580003	AISI 1213	M 10 x 1	12	16	X		
1140720501	C 36000	M 12 x 1	17	17		X	
1140723401	AISI 1213	M 14 x 1,5	15	19		X	
1140723403	AISI 1213	M 14 x 1,5	25	19		X	
1140723404	AISI 1213	M 14 x 1,5	30	19		X	
1140723405	AISI 1213	M 14 x 1,5	40	19		X	
1140723408	AISI 303	M 14 x 1,5	15	19		X	
1140723421	AISI 1213	M 14 x 1,5	10	19		X	
1140716701	AISI 1213	M 24 x 1,5	15	∅ 32			X
1140549602	AISI 1213	Pr 18,6	15	24			X
1140549603	SS 2382	Pr 18,6	15	24			X
1140597501	AISI 1213	Pr 22,5	10	24			X

