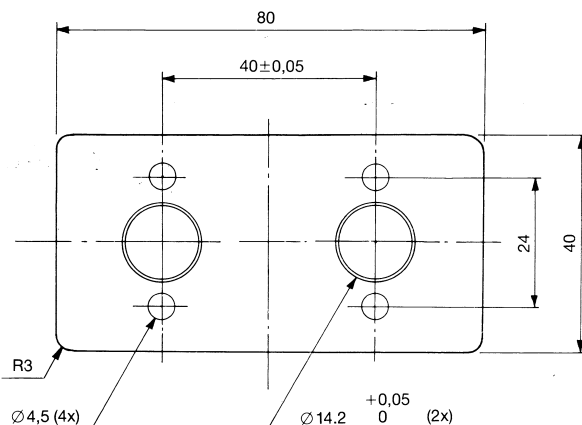
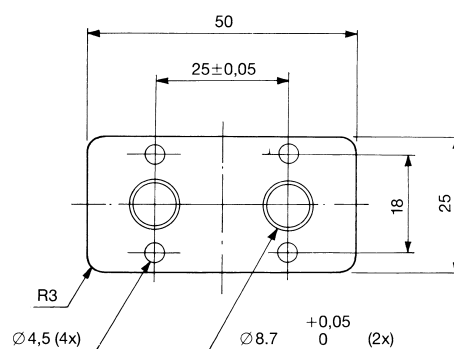


>> Egenskaper

Rörellement med diameter 8, 8,5, 10 och 14 mm kan försees med ytförstorande brickor. Brickor finns i aluzink eller rostfritt stål för fastpressning. Brickmaterialet kan variera beroende på val av rördiameter.

>> Teknisk Specifikation

Material	Stål – Grade D Rostfritt stål: AISI 304/EN1.4301 AISI 316L/EN 1.4404 Incoloy 800/EN 1.4876 R 323/EN1.4828 Brickor i aluzink
Brickdimension	50x25 mm, 70x40 mm, 80x40 mm
Infästning	Nipplar, fästplåt etc. enl. kundspec
Anslutning	M4, kablar, flatstift enl. kundspec
Utföranden	1- eller 2-sidig anslutning
Spänning	Max 600 V
Säkerhet	Uppfyller kraven enligt EN 60335-1
Övrigt	Kan lödas för förhöjd prestanda



Exempel på brickdimensioner.



Radiator

>> Fördelar

- Sänkt yttertemperatur med bibehållen värmeavgivning
- Högre yteffekt kan användas

>> Ex. applikation

- Radiatorer
- Konvektorer
- Frostvakter
- Effektoresistorer