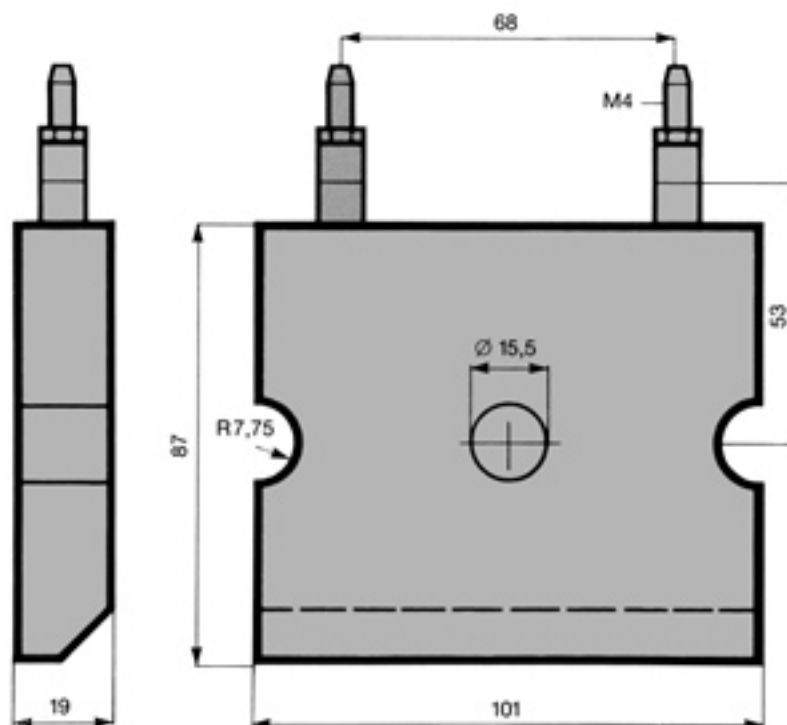


# Lagerförd värmeplatta



## Utförande:

Värmeplattan består av ett  $\varnothing 8,5$  mm rörelement av stål ingjutet i silumin.

Effekt W	Spänning V	Artikel- nummer
480	230	2530396901

