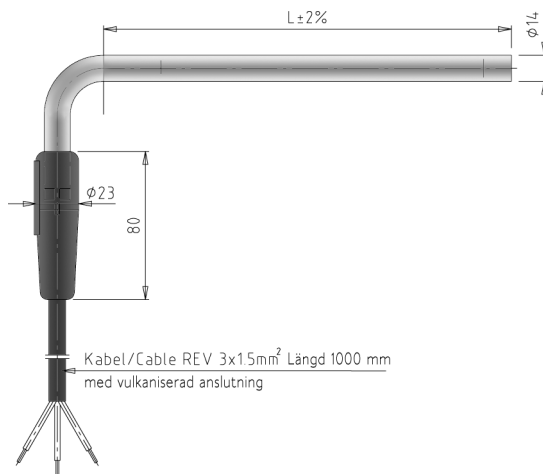


Rörellement för avfrostning

Exempel på användningsområde: Frysgondoler, klimat-anläggningar, kompressorer, utomhus etc.

Nedanstående avfrostningselement finns på lager i halvfabrikat. Avfrostningselement kan tillverkas i flera varianter efter kundspecifikation.

Avfrostningselement Typ TP



TYP	EFFEKT W	SPÄNNING V	INSTICKSLÄNGD mm	ARTIKELNR.
TP 350	650	230	350	2540 619 401
TP 450	750	230	450	2540 619 402
TP 550	1000	230	550	2540 619 403
TP 650	1000	230	650	2540 619 404
TP 900	1250	230	900	2540 619 405
TP 1400	2000	230	1400	2540 619 407
TP 1600	2000	230	1600	2540 619 408
TP 1750	2000	230	1750	2540 619 409
TP 1850	2000	230	1850	2540 619 410
TP 2100	2500	230	2100	2540 619 411
TP 2250	2500	230	2250	2540 619 412
TP 2500	2500	230	2500	2540 619 413
TP 350	650	400	350	2540 484 701
TP 450	750	400	450	2540 484 702
TP 550	1000	400	550	2540 484 703
TP 650	1000	400	650	2540 484 704
TP 900	1250	400	900	2540 484 705
TP 1400	2000	400	1400	2540 484 707
TP 1600	2000	400	1600	2540 484 708
TP 1750	2000	400	1750	2540 484 709
TP 1850	2000	400	1850	2540 484 710
TP 2100	2500	400	2100	2540 484 711
TP 2250	2500	400	2250	2540 484 712
TP 2500	2500	400	2500	2540 484 713
TP 2750	3000	400	2750	2540 484 714
TP 350	650	440	350	2540 619 501
TP 450	750	440	450	2540 619 502
TP 550	1000	440	550	2540 619 503
TP 650	1000	440	650	2540 619 504
TP 900	1250	440	900	2540 619 505
TP 1400	2000	440	1400	2540 619 507
TP 1600	2000	440	1600	2540 619 508