

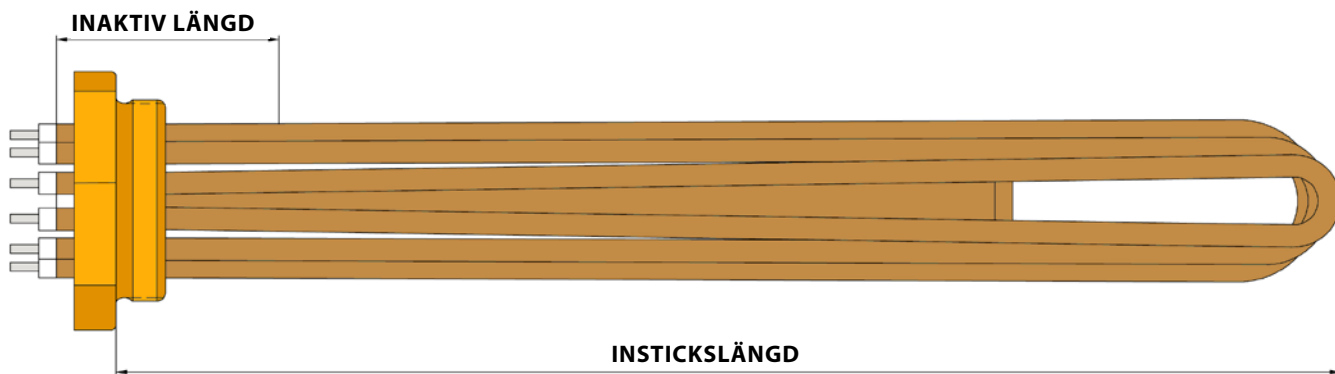
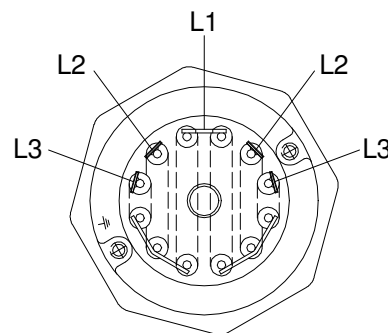
Elpatroner för vatten R50

6 elementrör i koppar, mässingshuvud



>> Egenskaper

Med 6st elementrör i koppar och med mässingshuvud R50.
Rörellement av koppar 2.0090 (C12200)
Mässingshuvud R50 (G 2").
Elementet är godkänt för 9 bar, temperatur 120°C.
Skyddsror med innerdiameter 8,6 mm för termostat och/eller temperaturbegränsare.



Typ	Effekt	Spänning	Insticks- längd	Längd skyddsror	Inaktiv längd	Yteffekt W/cm ²	Artikel nr.
IU611	9000 W	230/400 V	400 mm	325 mm	60 mm	10,3 W/cm ²	2520 539 302